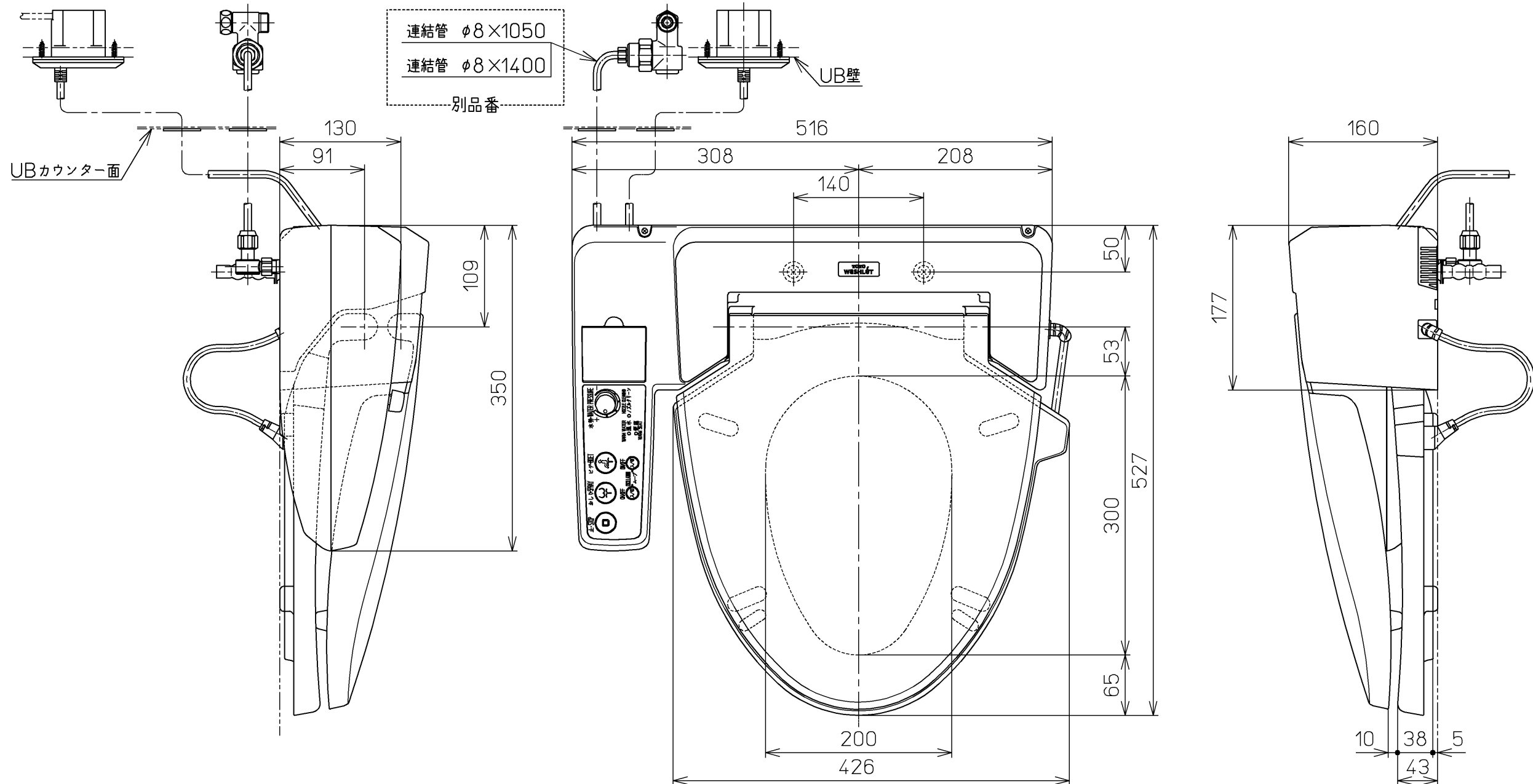
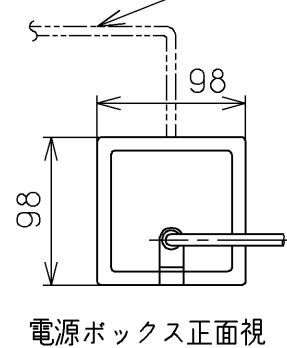


生産中止図面

2008/03



別手配(客先)
電源ケーブル: 600Vビニル絶縁ビニルシースケーブル平形(VVF)
3×φ1.6又は3×φ2.0



電源ボックス正面視

電源コード: ビニルキャブタイヤ丸形コード(VCTF)
3×1.25mm² L=1800

<特殊内容>
1. 本体着脱部を金属製にしたもの。
* 定格: AC100V-243W 50/60Hz

| | | | | |
|-------------|-------------|----------------|-------------|-----------------------|
| TOTO | | | 単位 mm | 名称 ホテル用洗浄暖房便座 |
| 製図 北田 | 検図 藤原 中山 | 日付 04-02-14 | 尺度 1 : 5 | 品番 TCF523V80R |
| 備考 | | | | 図番 TCF523V80_A0102 |
| A3 | | | ページNo. | 1-1 (改) |